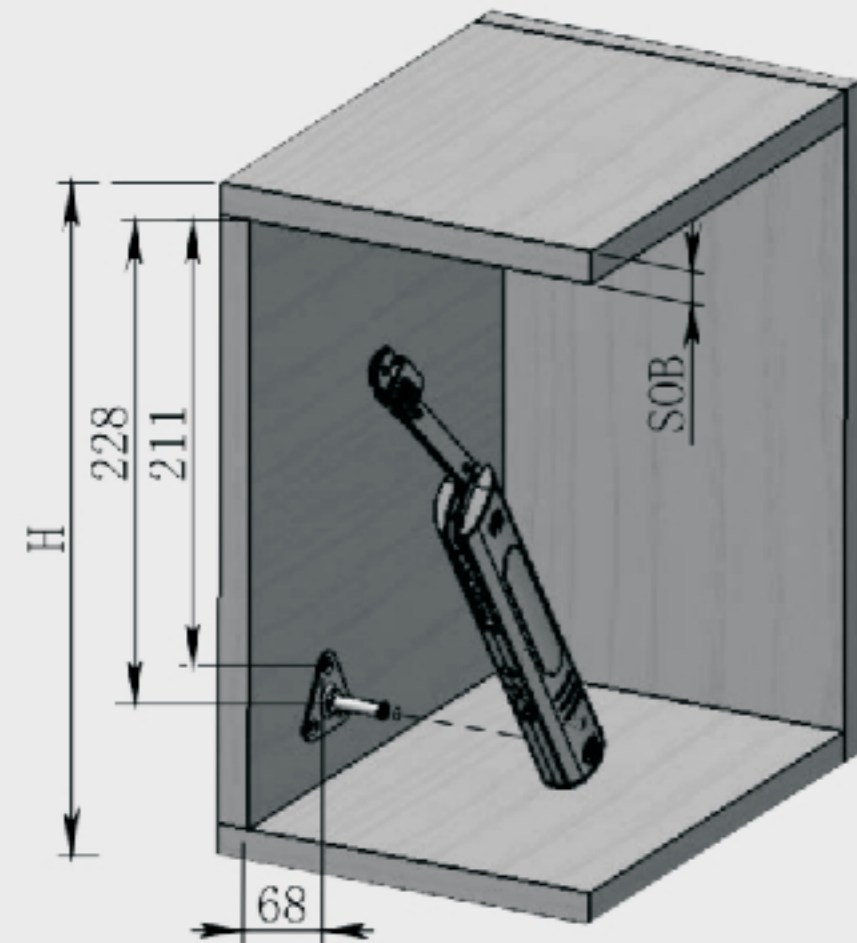


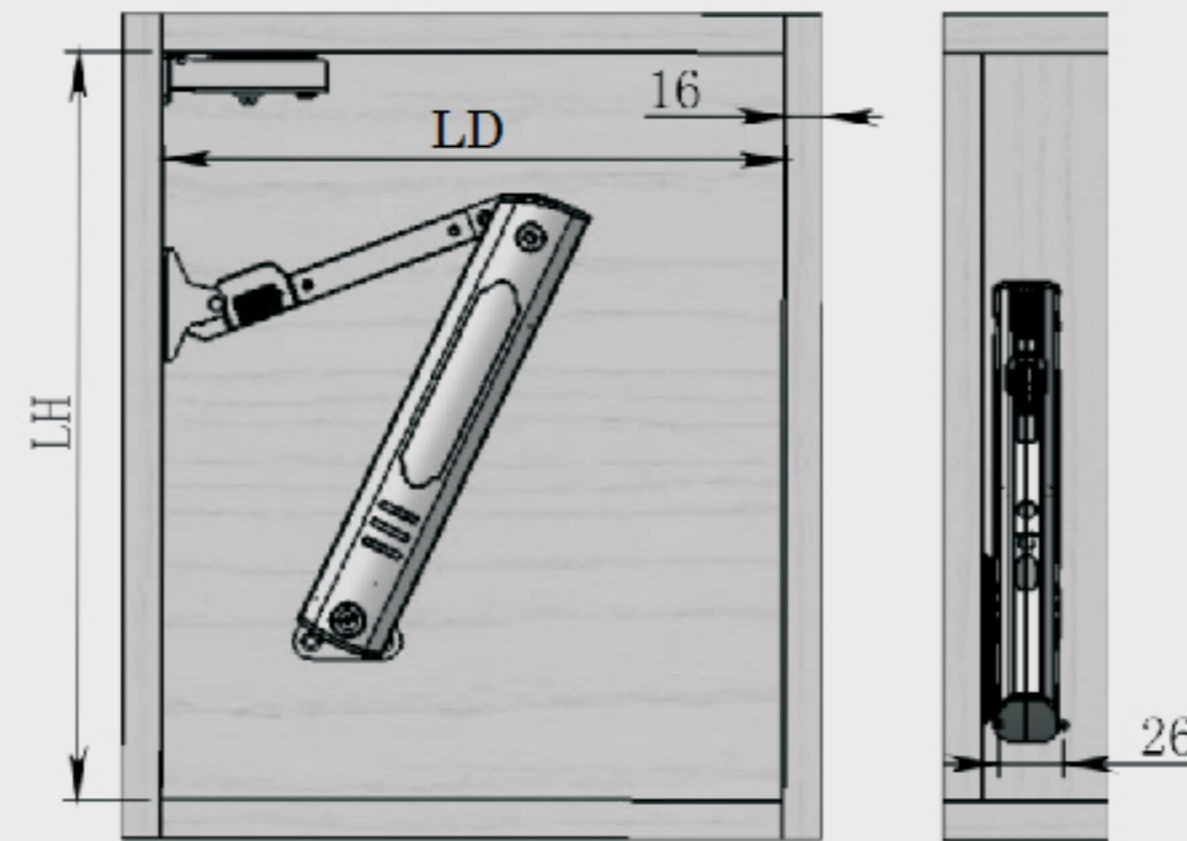
# Інструкція GIFF PRIME Helix-L / Helix-M

## Розташування отворів



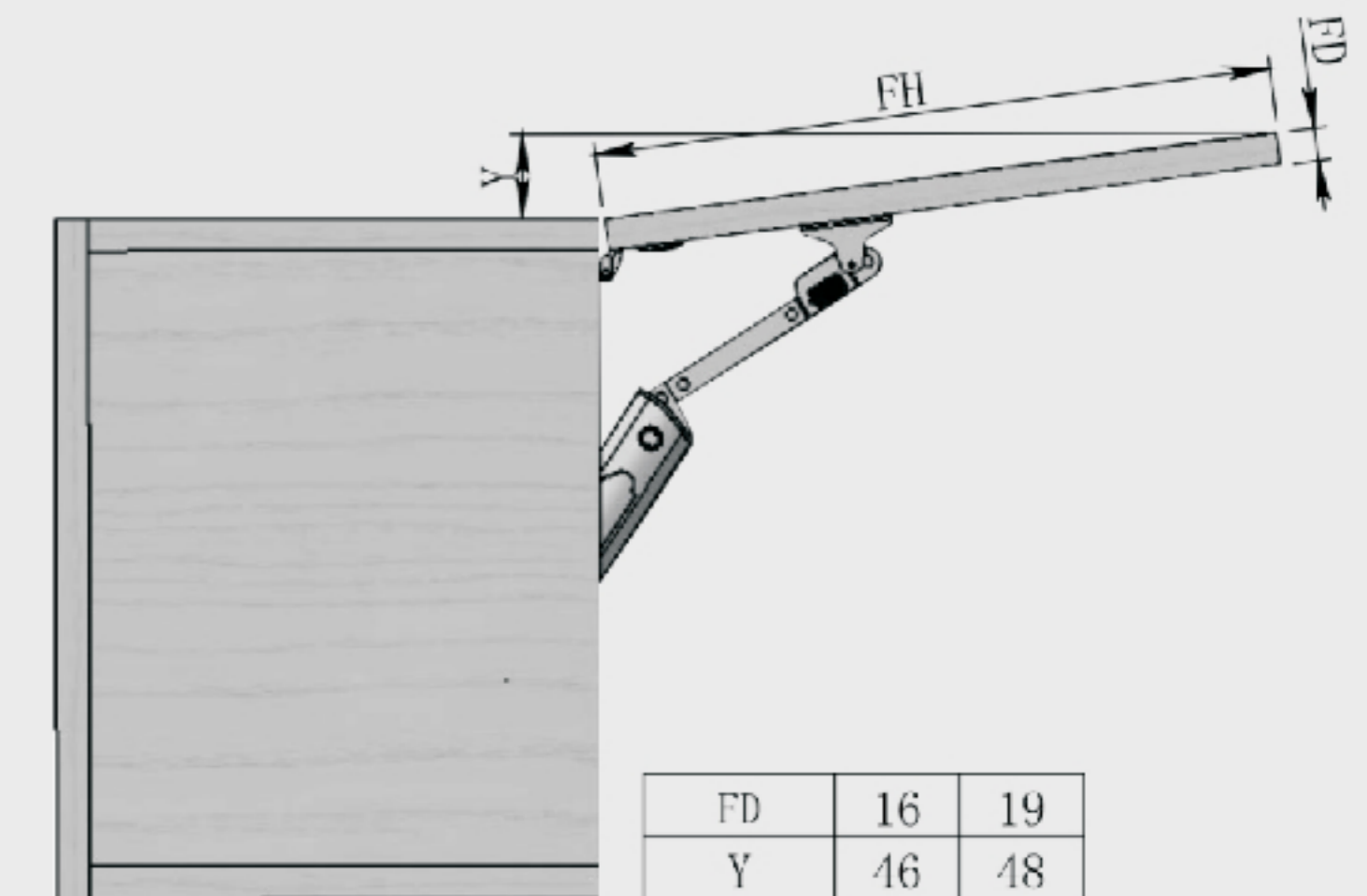
\* Для варіантів фасаду без ручки "push-to-open" розмір осі для встановлення механізму 68-5=63мм

## Внутрішні розміри корпусу

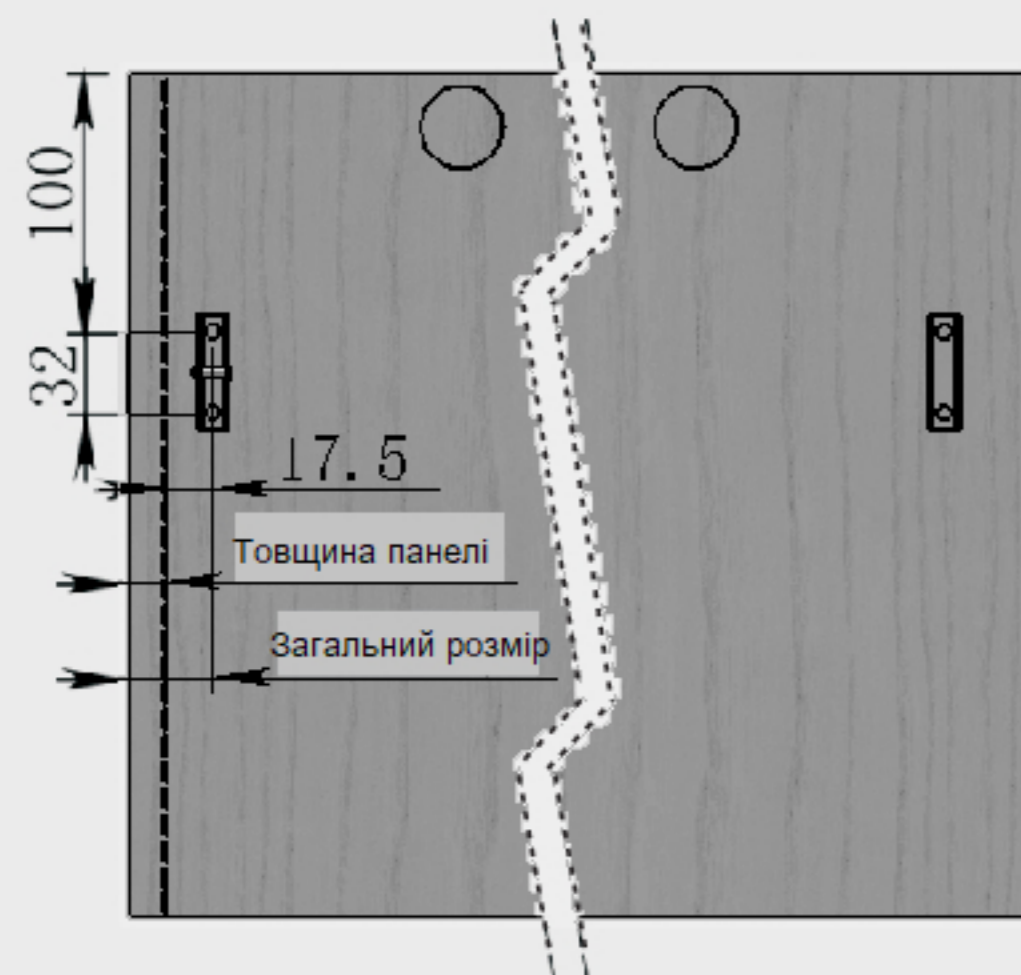


\* Мінімальна глибина корпусу LD = 190мм  
\* Мінімальна висота корпусу LH = 250мм

## Підйом фасадної панелі над корпусом

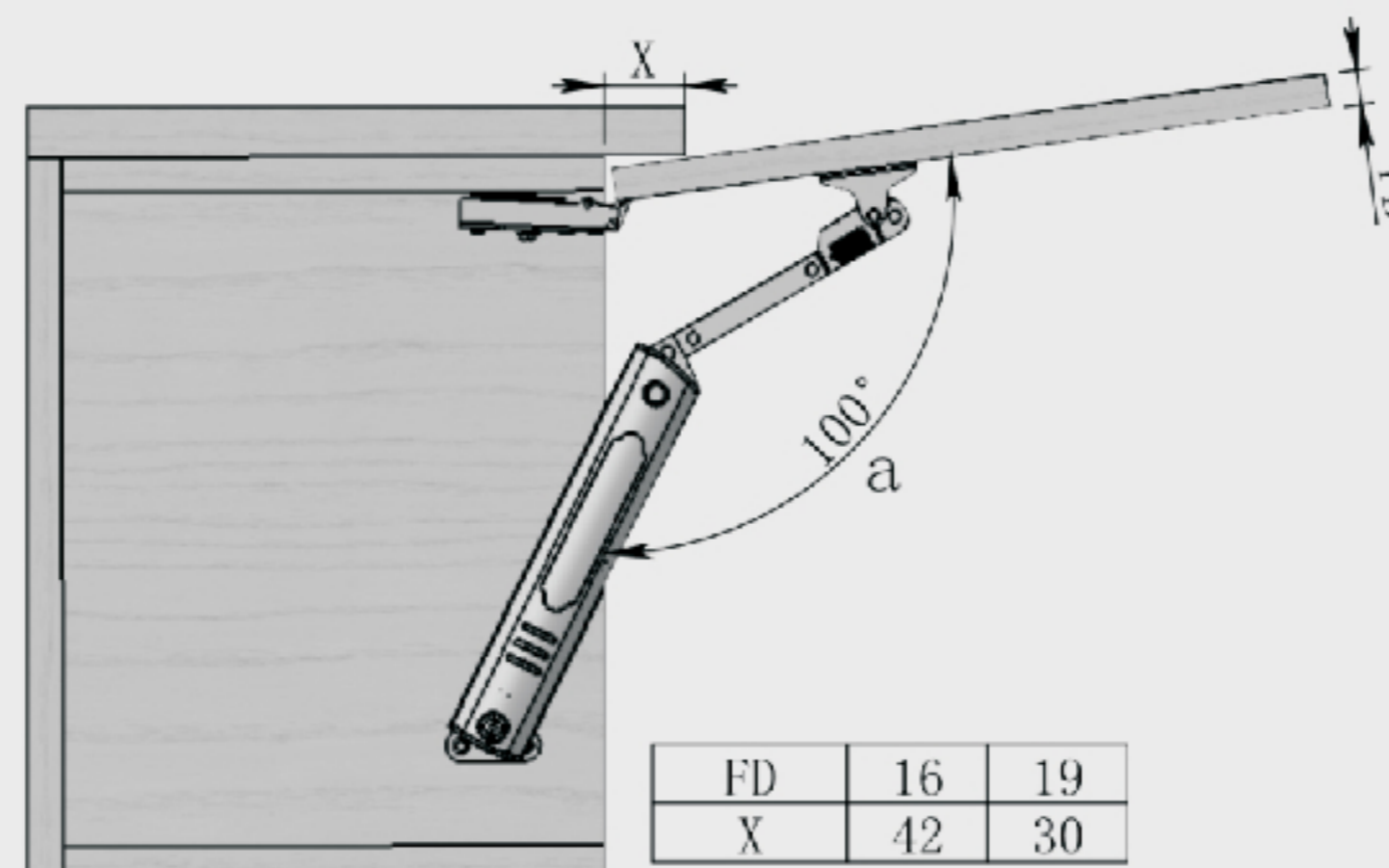


## Встановлення кріплень на фасад



\* Опис: 17.5мм + товщина панелі = Загальний розмір

## Винос верхньої накладної панелі

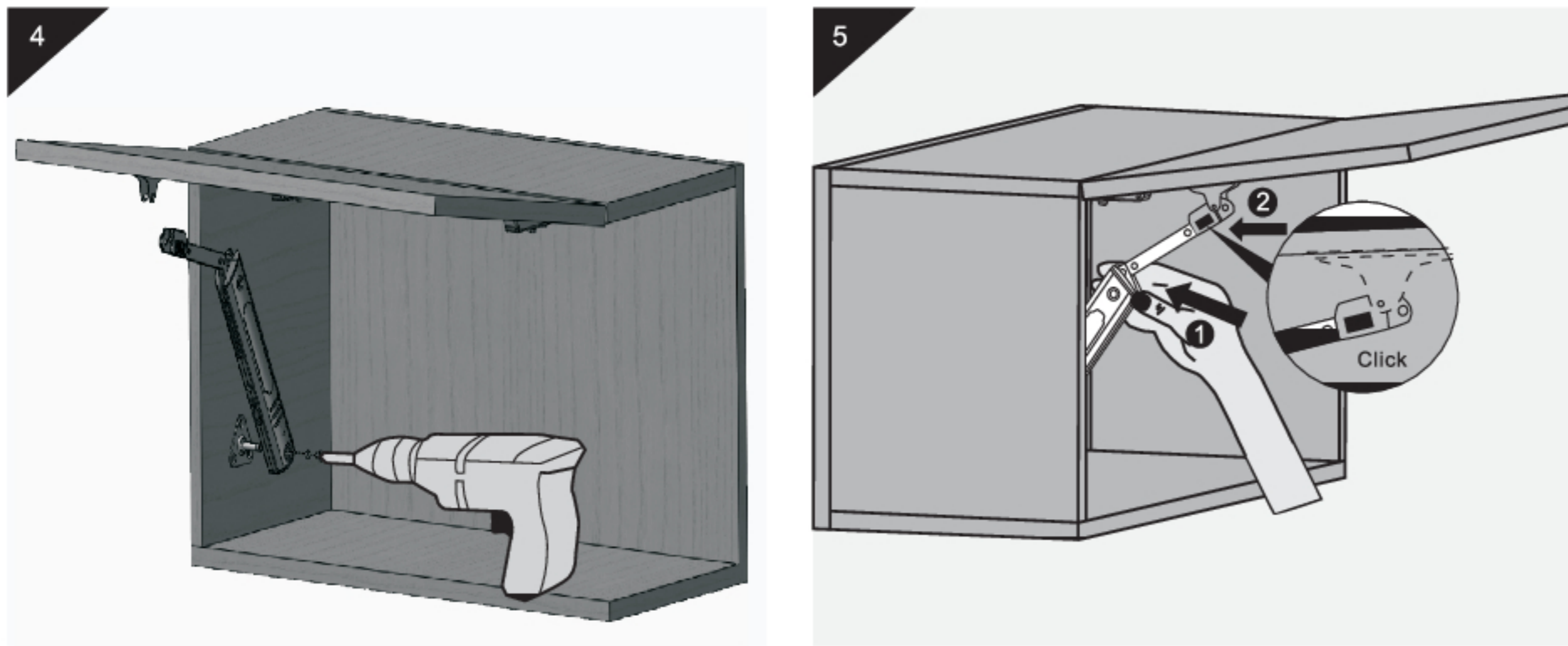
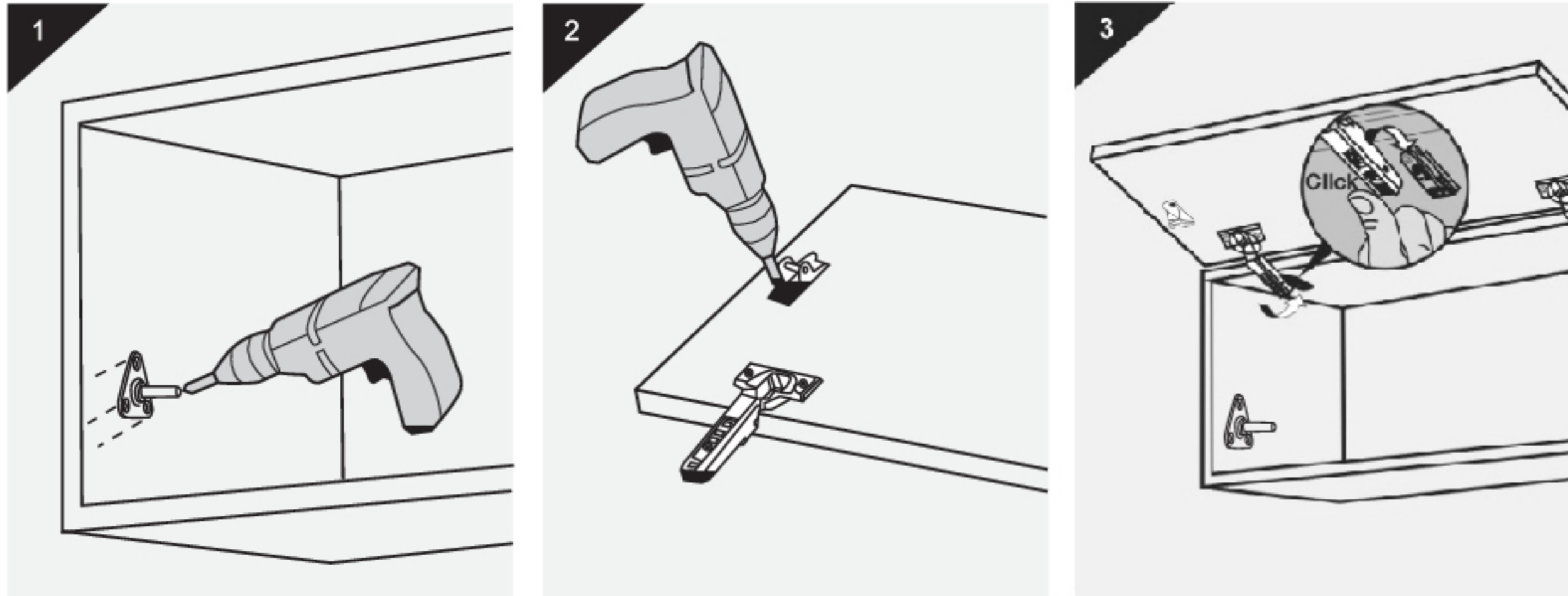


## Позначення розмірів :

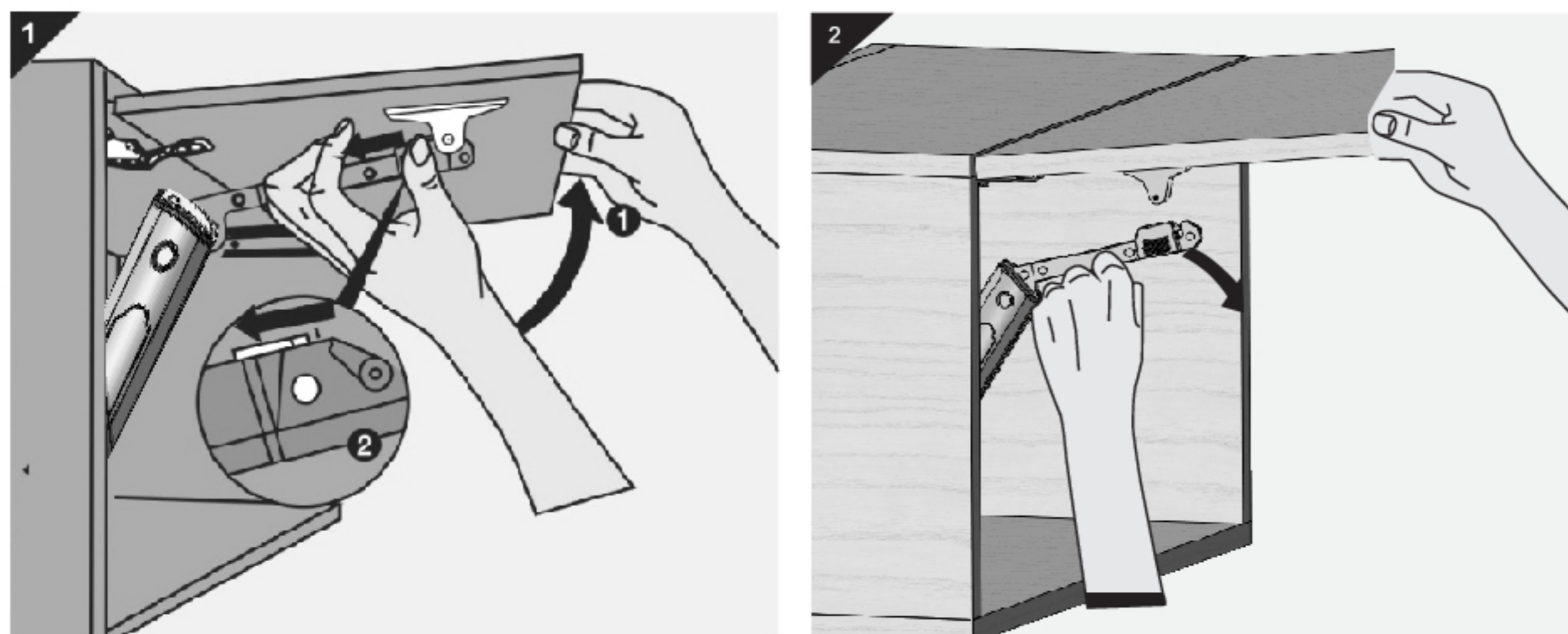
LH: Внутрішня висота корпусу	H: Висота
LD: Внутрішня глибина корпусу	Y: Підйом фасаду над корпусом
FH: Розмір фасаду за висотою	X: Винос верхньої накладної панелі
FD: Товщина панелі фасаду	A: Максимальний кут відкриття

Одиниця виміру: мм

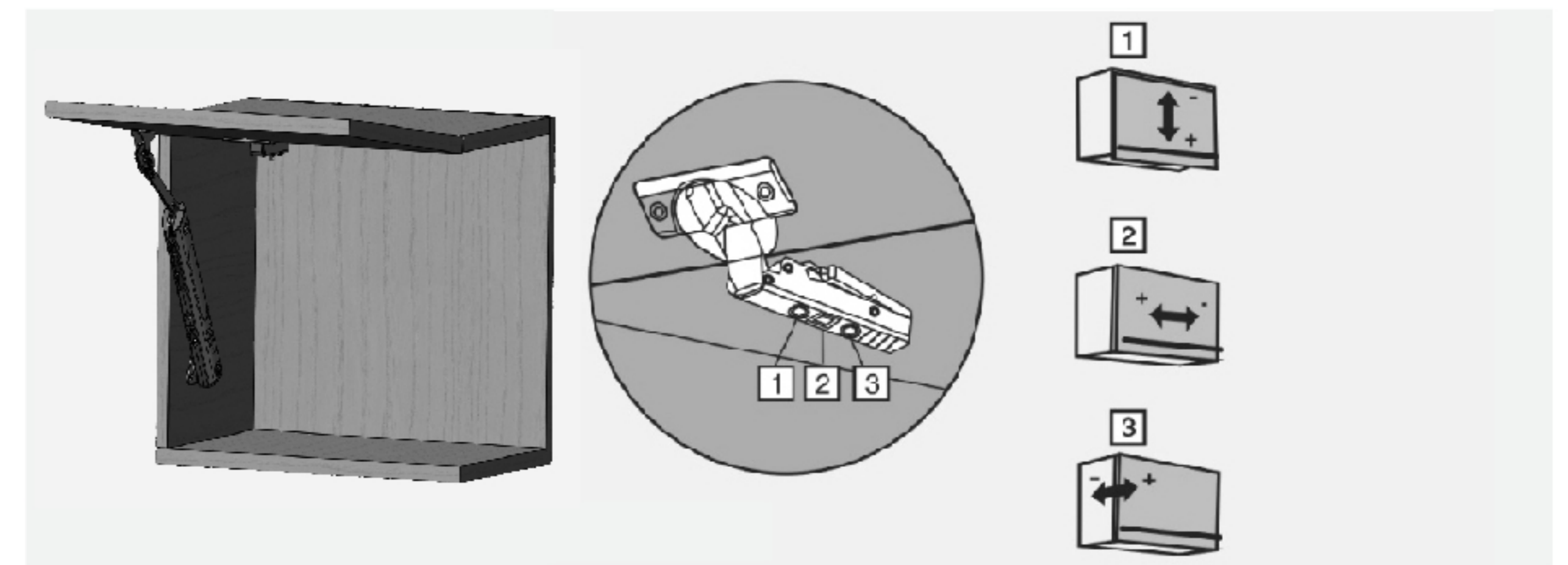
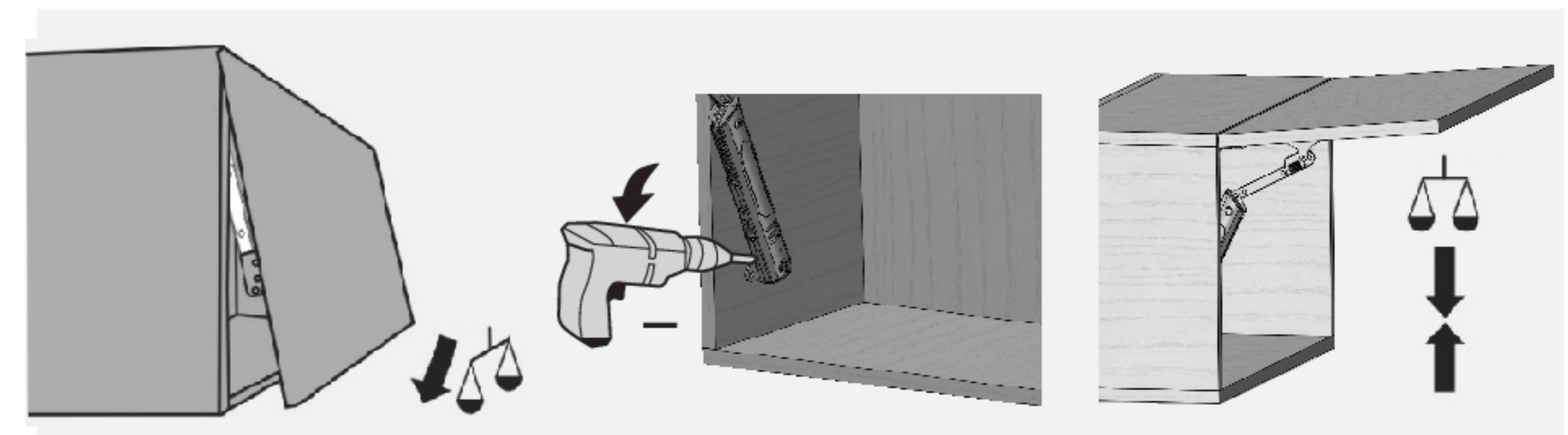
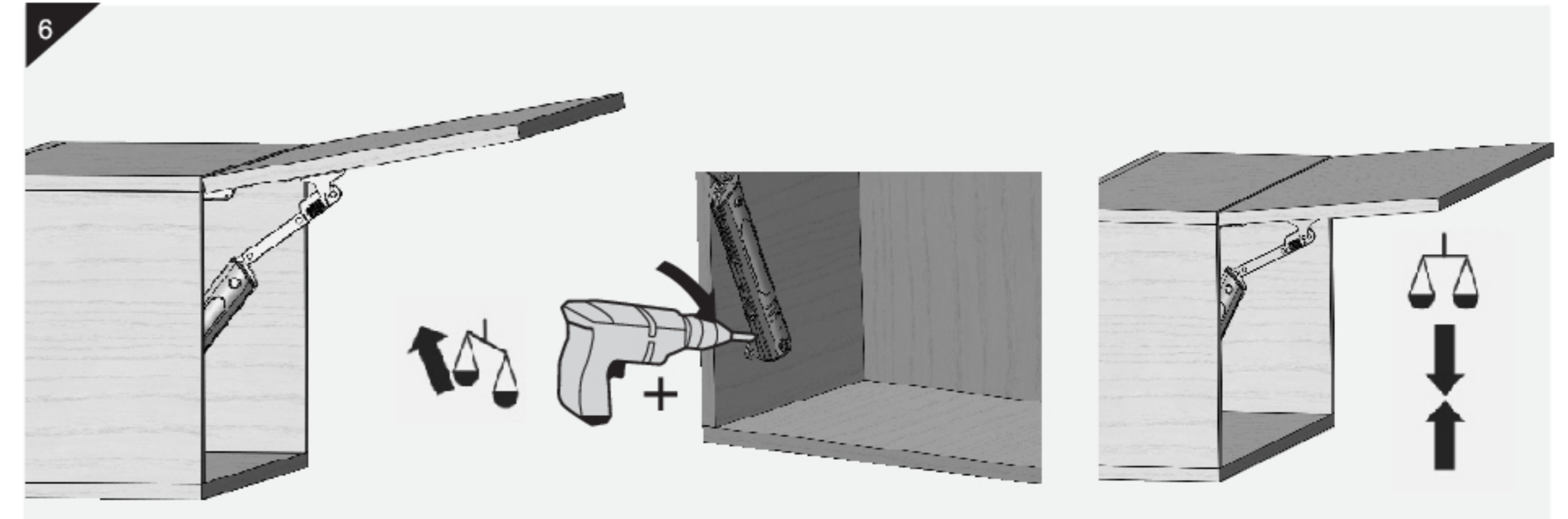
## Установка механізму



## Зняття механізму



## Регулювання жорсткості пружини



## ⚠️ Попередження



- Не відкривати важіль без встановлення підйомника в корпус
- Є певна небезпека отримання травми в разі різкого відкривання важеля